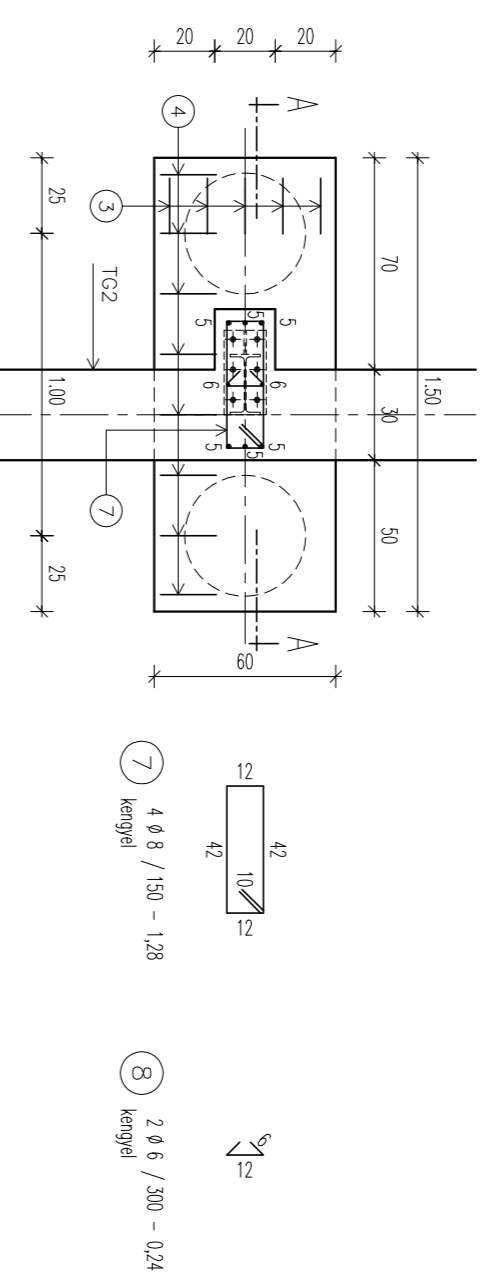


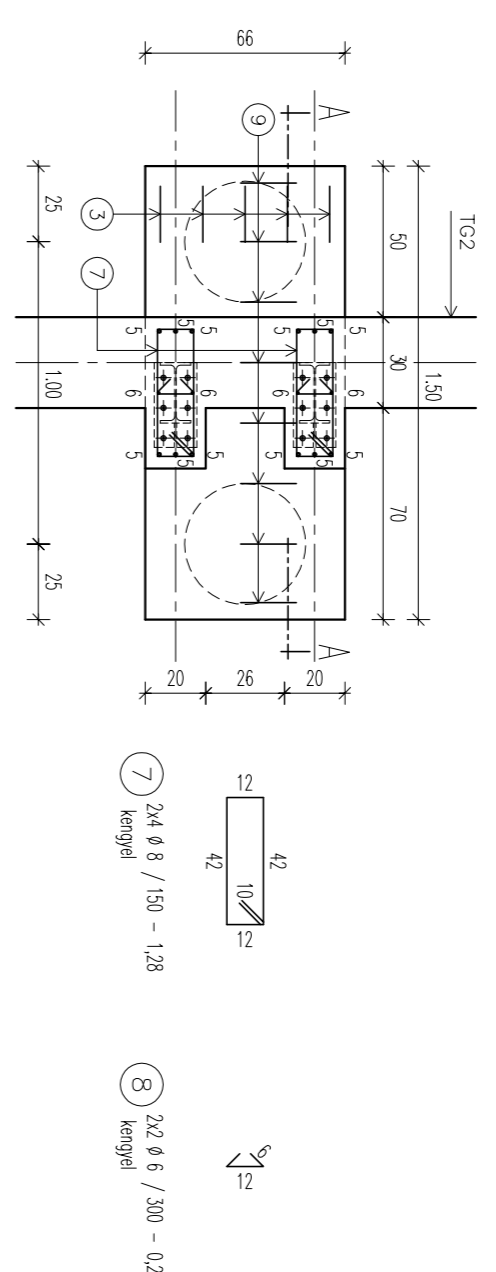
# CÖLÖPÖK, CÖLÖPCSORPORTOK, TALPGERENDÁK

M=1:25

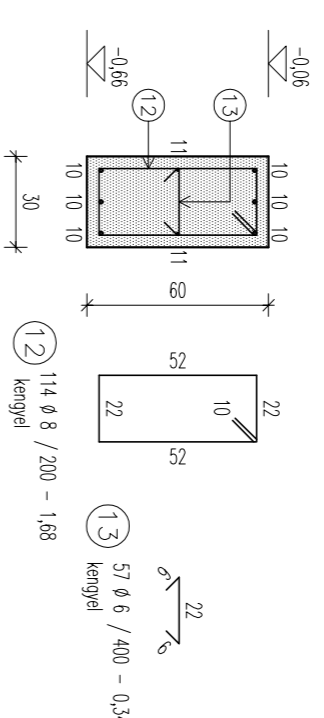
CS1 jeli cölöpfej  
készül: 16 db



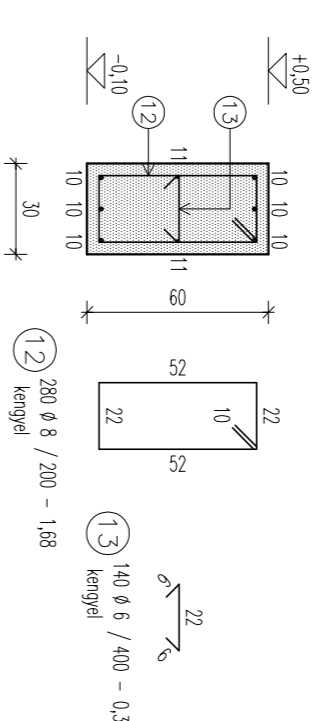
CS2 jeli cölöpfej  
készül: 1 db



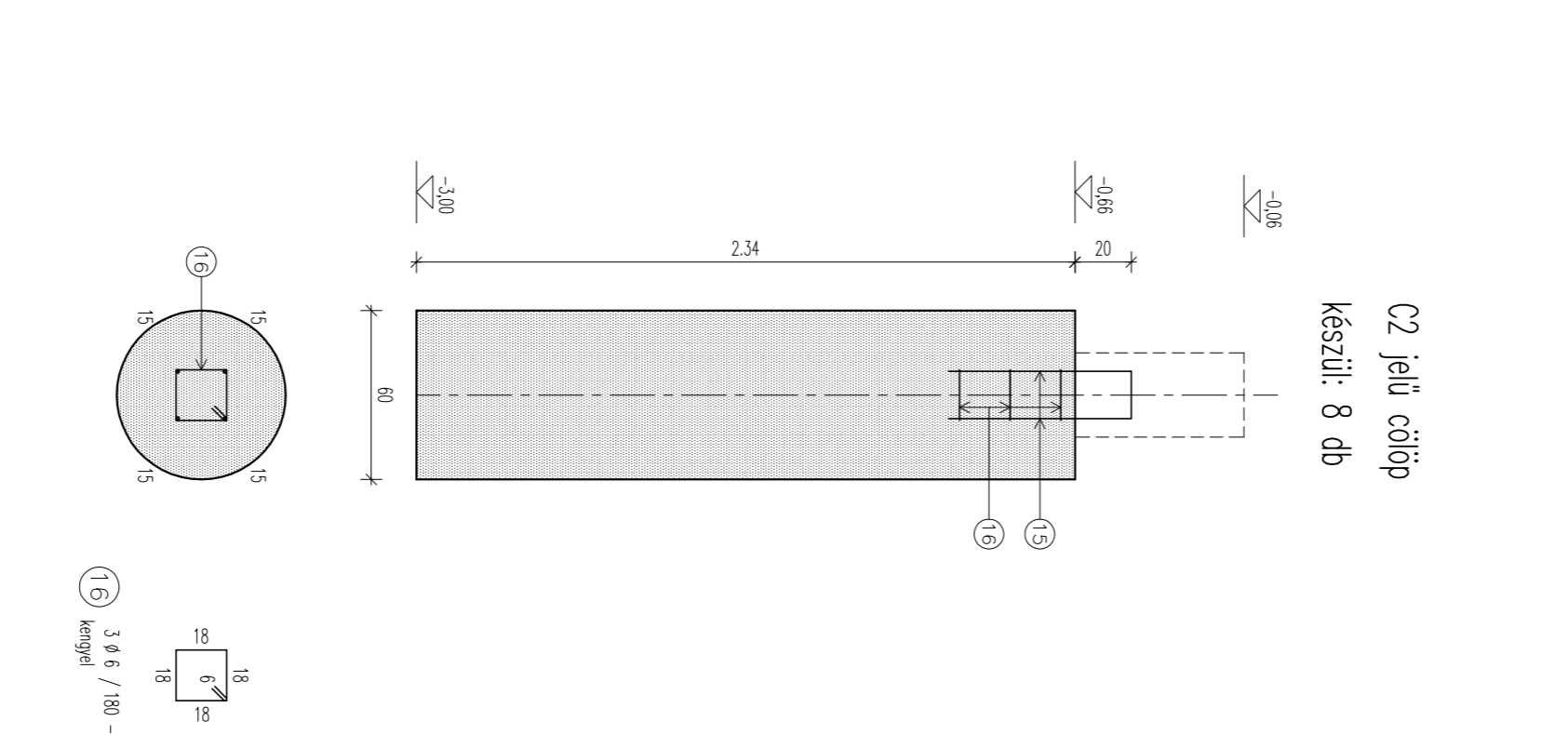
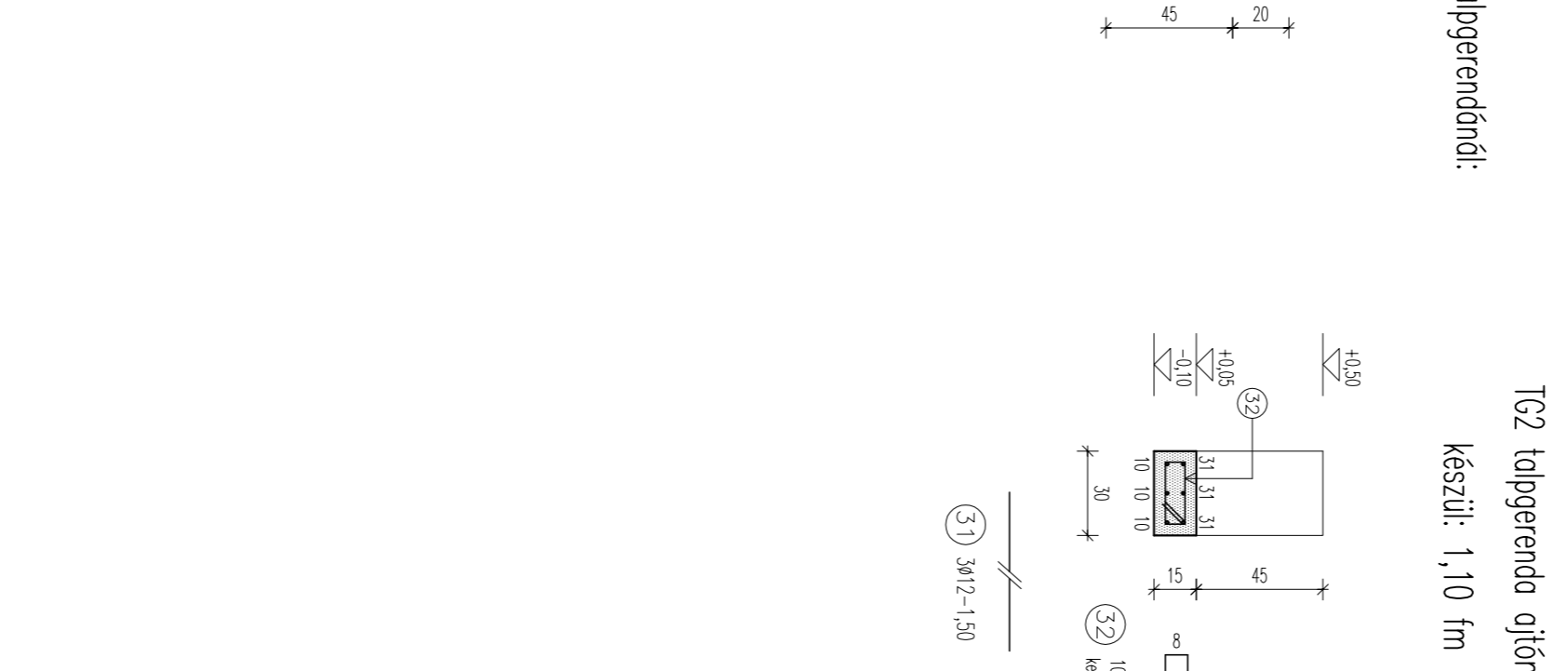
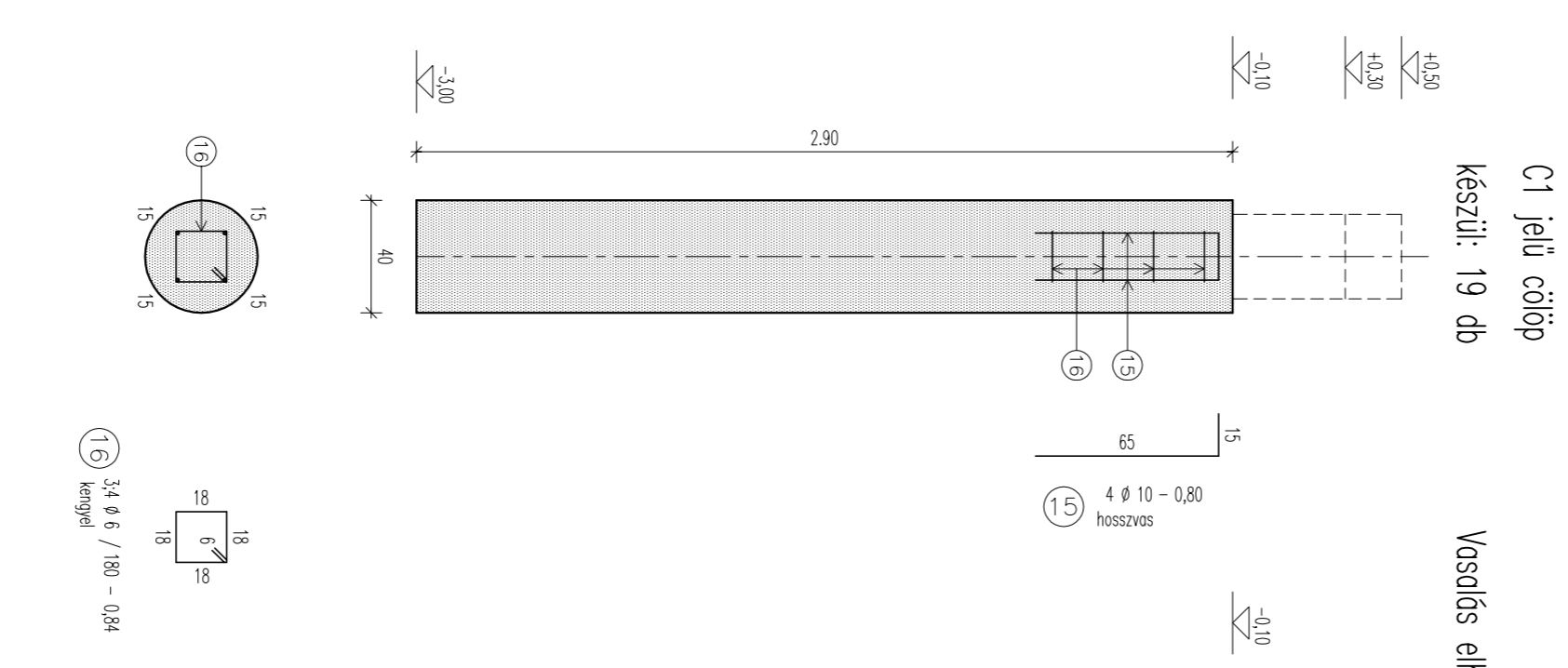
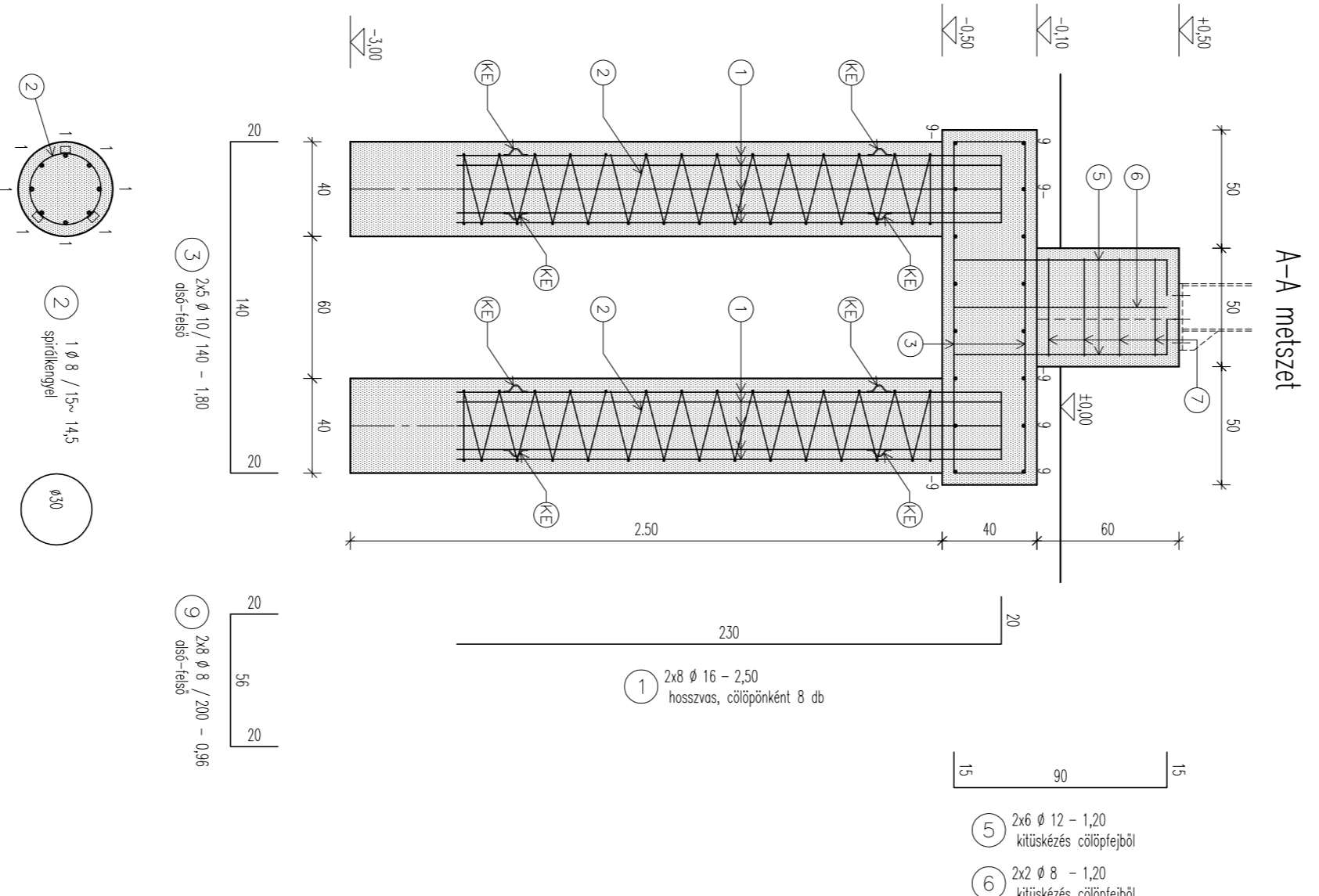
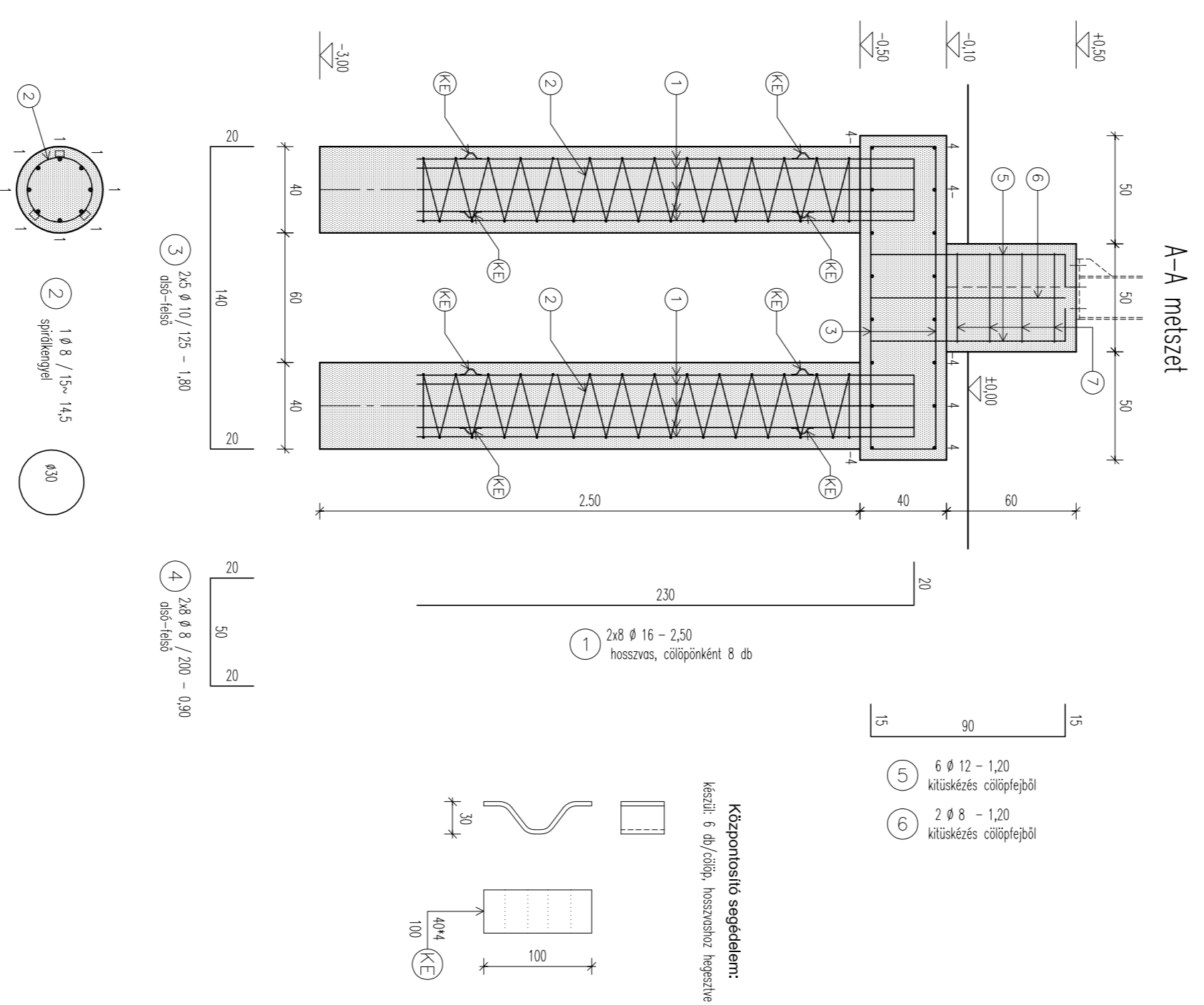
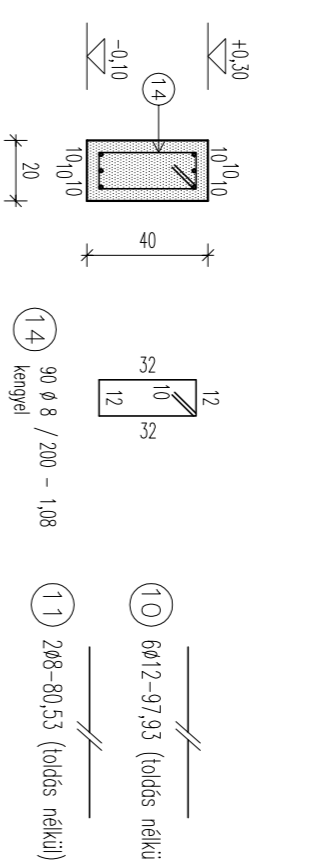
TG1 talpgerenda  
készül: 22,80 fm



TG2 talpgerenda  
készül: 55,93 fm



TG3 talpgerenda  
készül: 17,40 fm



**Megjegyzések:**  
Anyagminőségek: C25/30-XC2-16/F13  
Vasbeton: B500  
Betonszálló távolság: 5 cm

Nr.	Dátum	Módosítás	Méretarány: 1:25	Műd.
<b>Steel-Soft</b>				
<b>Mérnöki és Informatikai Kft.</b>				
H - 4400 Nyiregyháza Váci Mihály u. 41. Internet: www.steel-soft.com				
Név:	Aláírás:	Dátum:	Tárgy:	HOPÁRDUCC KIFUTÓ 15-016/K A TOP-6.14-15 Társadalmi és környezeti szempontból fenntartható turizmusfejlesztés című pályázati keretében, a Nyiregyházi Állatkertben Hopárduc-Kifutó építése Kivitelei tervek dokumentáció <b>ALAPOZÁSI RÉSZLETEK/1</b>
Vez. Tervező:		2017. január		
Tervező:		2017. január		
Szerkesztő:		2017. január	Rajzszám:	
<b>S-2</b>				